



YANMAR

ヤンマ-超小旋回ミニショベル

Universal

B3Σ
シグマ

B4Σ
シグマ



超小旋回機 concepts を打ち破る、新しいカタチ。

Universal

B3Σ B4Σ
シグマ

「使いやすさ」を徹底追求した、
快適・安全な
新時代ミニショベル。

すば抜けた深掘り性能で定評のヤンマー独創のΣブームがさらにグレードアップ。
また業界で初めてVI0シリーズと同タイプの2本支柱キャノピーを採用し、
視界性や狭所での作業性がさらに向上しました。



【Σブームはオプション装着車です】

進化形深掘りシグマの「作業性」。

狭所での使い勝手がさらに向上

ニューΣブーム

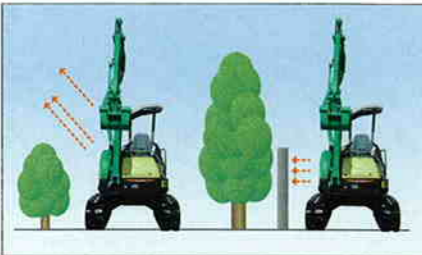
作業機の形状や配置の工夫により、深掘り性能と腕(作業機)の高さ低減を両立。作業スペースの制限が多い、都市部の現場でも優れた作業性を発揮します。



都市部や住宅地の作業に配慮

可変排風グリル

現場の状況に応じて排風方向が簡単に変更される新構造の排風グリルを採用。熱風が植込みや周囲の作業者に当たらないよう調整できるので市街地や狭所での作業が安心して行えます。



バケット気にせず仕事が速い

「マイコンレス」バケット干渉防止構造

クリーン&サイレント

クリーンな排気とパワフルな出力を両立したヤンマーTNVエンジンを搭載。低温時でもスムーズに始動しセルモーターに負担をかけません。

※B3-6：排出ガス対策型建設機械指定(3次)・超低騒音型建設機械指定
※B4-6：特定特殊自動車排出ガス基準適合・超低騒音型建設機械指定

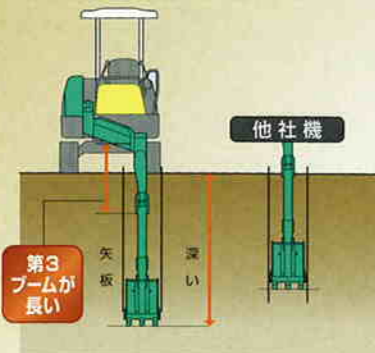
従来機の優れた遺伝子を継承

充分な長さの第3ブームにより、左オフセット時にバケット約1個分も差をつけるクラストップの深掘り性能を発揮。上下水道・都市ガス・通信ケーブルの埋設工事など、住宅密集地や狭い現場でもスムーズでスピーディな作業ができます。

クラストップの掘削深さ

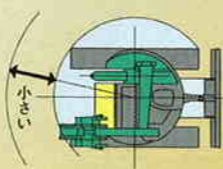
左オフセット時の深掘りが効く長尺第3ブーム

オフセットシリンダの位置を工夫し、第3ブームを長くしました。作業機の高さを抑えても、従来機の優れた深掘り性能はそのまま。矢板を打設した現場でもひととき深い側溝掘りができます。



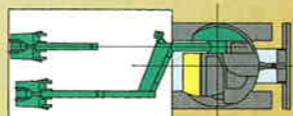
「狭所旋回」が得意なΣブーム

道路での本管埋設工事や市街地の狭い現場でも旋回が可能。左オフセット姿勢でも小回りがきき、ダンプに接近して「掘削→旋回→積込み」の一連作業がスムーズに行えます。



「荷台上土ならし」が得意なΣブーム

Σブームなら、荷台の隅々までバケットが届き、土ならしが容易。積込み作業も速く進みます。



ここにご注目!
Σブームの
バケット軌道

超小旋回機であることを忘れさせる「快適性」。

良好な視界性を実現

2本支柱 キャノピー採用

後方超小旋回機 Universal ViO と同じタイプの2本支柱キャノピーを採用することにより、従来機にあったオペレータ右側の仕切りがなくなり、視界性が大幅に向上しました。



快適な居住空間を確保

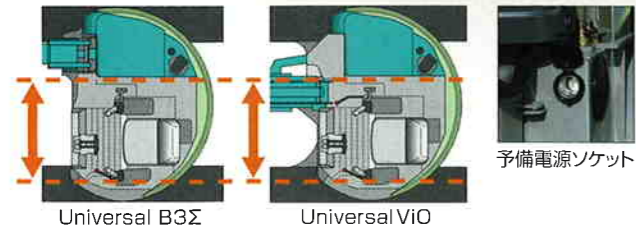
ひろびろオペレータスペース

Universal ViO に匹敵するワイドなオペスペースを確保。ゆったりと快適に作業でき、長時間作業も苦になりません。又、12V-10Aの予備電源ソケットを標準装備しました。

夜間作業性も快適に

充実の作業ライト

溝の中を照らす作業ライトに加え、前方を照らすフロントライトを標準装備。どちらのライトも内装構造により、破損しにくくなっています。



長時間のオペレーションもラクラク

快適な操作性

疲れにくく握りやすいリストコントロールレバーと、作業姿勢やオペレータの体格に合わせて位置を調節出来るアームレストを採用。又、ブレード操作についても油圧パイロット式レバーを採用し、さらに操作性を向上しました。



大きな安心感が作業にゆとりをプラス

充実の安全装備

万が一の横転や落下物からオペレータを保護する安全構造のキャノピー・キャビンを採用。安心して作業が行えます。

	キャノピー	キャビン
オペレータ保護構造	TOPS / ヘッドガード	TOPS / FOPS
シートベルト		標準装備
バックミラー		オプション



シートベルト

TOPS / FOPSキャビン

快適作業をサポート

4ウェイマルチ仕様 [オプション]

4つの操作方式に容易に切り替えができます。

油圧PTO配管仕様 [オプション]

様々なアタッチメントに対応できます。

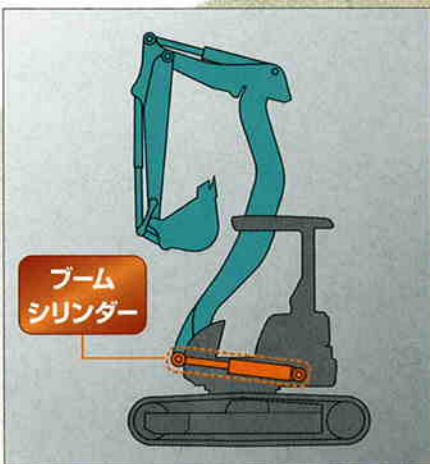


衝撃や劣化から守る「信頼性」。

各シリンダーの傷つきや破損を防ぐ

ブームシリンダー内装&シリンダーガード

ブームシリンダーを内装化し、バケット・アームシリンダーには板バネ式シリンダーガードを採用。又、オフセットシリンダーにもカバーを装着。すべてのシリンダーを衝撃から守ります。シリンダーガード&カバー



耐久性の向上により損傷を軽減

アンダーサイドプロテクター

フレーム角部には高強度の鋼板を採用。さらに、サイドカバーの板厚を厚くし、強度を高めました。クローラ部との間に石などを巻き込んだ際の破損を軽減します。



ボンネット内へのアクセスが簡単 メンテナンス性の大幅向上

必要な部位に素早く簡単にアクセス可能。ヤンマーはメンテナンスに余計な手間をかけさせません。



1 日常点検

後部ボンネットを開けるとバッテリーへのアクセスやエンジンオイルの点検・補給、エアクリーナの清掃、冷却水サンプタンクへの給水が素早く行えます。



2 ラジエータの点検・清掃

右ボンネットはボルト2本をゆるめるだけでオープン可能。また、右側上部カバーを開けると、ラジエータ裏側の清掃も簡単にできるよう、メンテナンス用カバーを設けました。



3 燃料給油

右側上部カバーを開けると、燃料給油もラクに行えます。



4 セルモータ&ジェネレータのメンテナンス

座席下カバーを開けさらに横のカバーを外せば、セルモータのメンテナンスが簡単に行えます。

大切な機械を盗難から守る

盗難防止電子キー [YEキー] 標準装備

キーに埋め込まれた情報を機械側で認証し、エンジンを始動させる機構です。エンジンの始動は登録された始動キーのみで行え、形状が同じキーでも登録されていなければ始動させることはできません。

ボンネット内部の温度を低く保つ

はき出し冷却方式

冷風がエンジンルーム内を通り抜ける方式なので、ボンネット内の温度を低く保ち、スタータやジェネレータを長持ちさせます。また、ラジエータの目詰まりがしにくい構造です。

破損や劣化を防ぎ安全性を確保

油圧ホース保護カバー

万が一のホースの破損時にも、保護



カバーを備え、「日本建設機械化協会の安全規格」に適合していますので安全に作業が行えます。

「掘る・吊る・埋める」の1台3役。

作業能率と安全性をアップ

H&クレーン仕様 [オプション]

より安全に、より高効率に作業ができるクレーン兼用機です。「移動式クレーン構造規格」「クレーン等安全規則」に定められた安全装置を装備。排土板標準装備のパワフルなH&クレーンです。

ブーム急降下防止装置

逆止め弁の採用で、油圧の異常低下によるブーム急降下を防止します。

ブザーとランプによる過負荷警報装置

角度センサーとマイコンにより、吊り荷重状態を監視。過負荷のときにはブザーとランプ点灯でお知らせします。

フック格納ピン装備

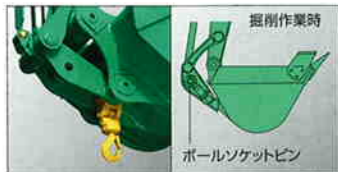
外部表示灯

多機能デジタルディスプレイ(荷重計)装備

ワイヤーロープ外れ止め金具付きフック採用



デジタルディスプレイ(荷重計)

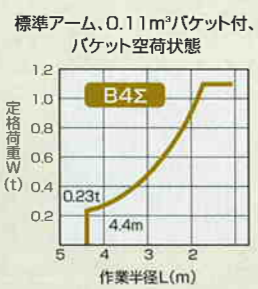
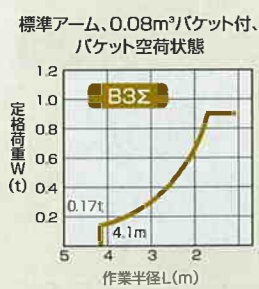


フック格納ピン



外れ止め金具付きフック

■定格荷重表



定格荷重W(t)	作業半径L(m)
0.90	1.6以下
0.63	2.0
0.42	2.5
0.31	3.0
0.23	3.5
0.17	4.1

定格荷重W(t)	作業半径L(m)
1.10	1.8以下
0.95	2.0
0.67	2.5
0.48	3.0
0.36	3.5
0.27	4.0
0.23	4.4



※上表に示す定格荷重は、水平堅土上定着荷役における値で、転倒荷重の78%以内、および移動式クレーン構造規格で定める前方安定度1.15以上を満足するものです。



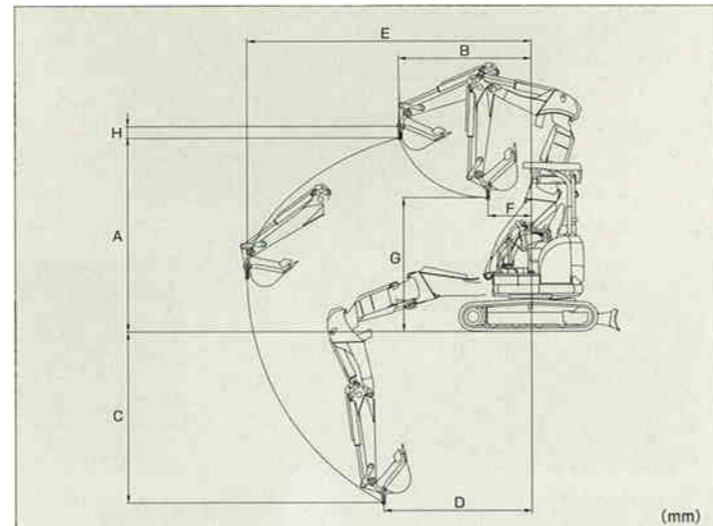
最大吊り上げ荷重

B3Σ→0.9t

B4Σ→1.1t

※写真は合成イメージです。

■作業範囲図



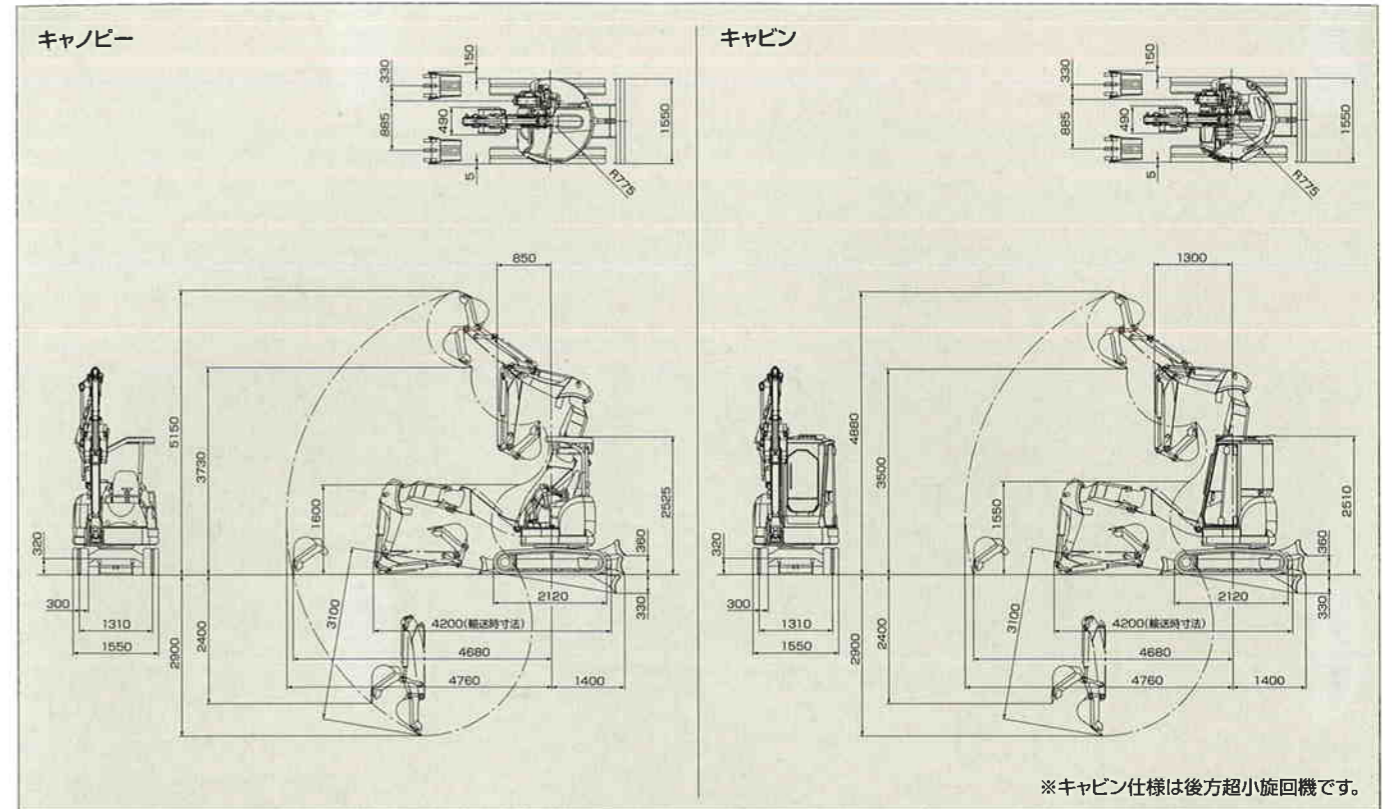
	B3Σ		B4Σ	
	キャノピー	キャビン	キャノピー	キャビン
A: 最大地上揚程	2750	2810	2810	2810
B: 最大地上揚程時作業半径	2520	2840	2840	2840
C: 最大地下揚程	2510	2890	2890	2890
D: 最大地下揚程時作業半径	2260	2330	2330	2330
E: 最大作業半径	4120	4480	4480	4480
F: 最小作業半径	1000	1100	1000	1130
G: 最小作業半径時地上揚程	1840	1830	1730	1710
H: フック長さ	200	200	200	200

■仕様

項目	B3Σ				B4Σ			
	鉄クローラ	ゴムクローラ	鉄クローラ	ゴムクローラ	鉄クローラ	ゴムクローラ	鉄クローラ	ゴムクローラ
仕様	キャノピー	キャビン	キャノピー	キャビン	キャノピー	キャビン	キャノピー	キャビン
質量 (JIS表示)								
機械質量 (標準仕様) (kg)	3380	3540	3300	3460	3860	4020	3800	3960
作業範囲及び性能								
バケット容量・標準 (m³)	0.08 (旧JIS表示0.07)				0.11 (旧JIS表示0.10)			
接地圧 (標準シュー) (kPa)	30.5	31.9	29.4	30.8	29.5	30.6	28.6	29.8
接地圧 (標準シュー) (kgf/cm²)	0.31	0.33	0.30	0.31	0.30	0.31	0.29	0.30
走行速度・高・低 (km/h)	4.6・2.6				4.3・2.3			
吊り上げ荷重 (t)	0.9				1.1			
最小作業半径 (m)	1.00				1.00			
最大作業半径 (m)	4.12				4.48			
フック最大地上揚程 (m)	2.75				2.81			

B3Σ

■外形寸法図 (単位:mm)



■要目 ()内数値は鉄クローラ

商品名称	B3Σ	
	● B3-6 (キャノピー)	● B3-6 (キャビン)
●質量		
機械質量 ● kg	3300 [3380]	3460 [3540]
機体質量 ● kg	2455 [2535]	2615 [2695]
●エンジン		
形式 ● -	立形水冷3気筒直噴ディーゼル	
名称 ● -	3TNV82A-NBV2	
出力 / 回転数 ● kW/min ⁻¹ (PS/rpm)	18.1/2500 (24.6/2500)	
●バケット		
新JIS表示容量 ● m³	0.08	
旧JIS表示容量 ● m³	0.07	
標準バケット幅 ● mm	490	
●作業範囲		
最大掘削深さ ● mm	2900	
最大垂直掘削深さ ● mm	2400	
最大掘削高さ ● mm	5150	4880
最大ダンプ高さ ● mm	3730	3500
床面最大掘削半径 ● mm	4680	
フロント最小旋回半径 ● mm	850	1300
ブームオフセット幅(左右) ● mm	885/330	

商品名称	B3Σ	
	● B3-6 (キャノピー)	● B3-6 (キャビン)
●性能		
最大掘削力 ● kN (Kgf)	30.4 (3100)	
走行速度 ● km/h	高 4.6 低 2.6	
旋回速度 ● min ⁻¹ (rpm)	10.5	
接地圧 (ゴムシュー) ● kPa (kg/cm²)	29.4 (0.30)	30.8 (0.31)
接地圧 (鉄シュー) ● kPa (kg/cm²)	30.5 (0.31)	31.9 (0.33)
●油圧装置		
油圧ポンプ流量 ● ℓ/min	38.8×2 (可変)・21.3×11 (ギヤ)	
セット圧力(メインリリーフ) ● MPa (kg/cm²)	20.6 (210)×2	19.6 (200)×1
●足まわり		
シュー形式 ● -	ゴムクローラ [鉄クローラ]	
シュー幅 (標準) ● mm	300	
最低地上高 ● mm	320	
●ブレード		
幅 × 高さ ● mm	1550×345	
揚程 (上・下) ● mm	360・330	
●燃料タンク		
容量 ● ℓ	42	
●輸送寸法		
全長 × 全幅 × 全高 ● mm	4200×1550×2525 ● 4200×1550×2510	

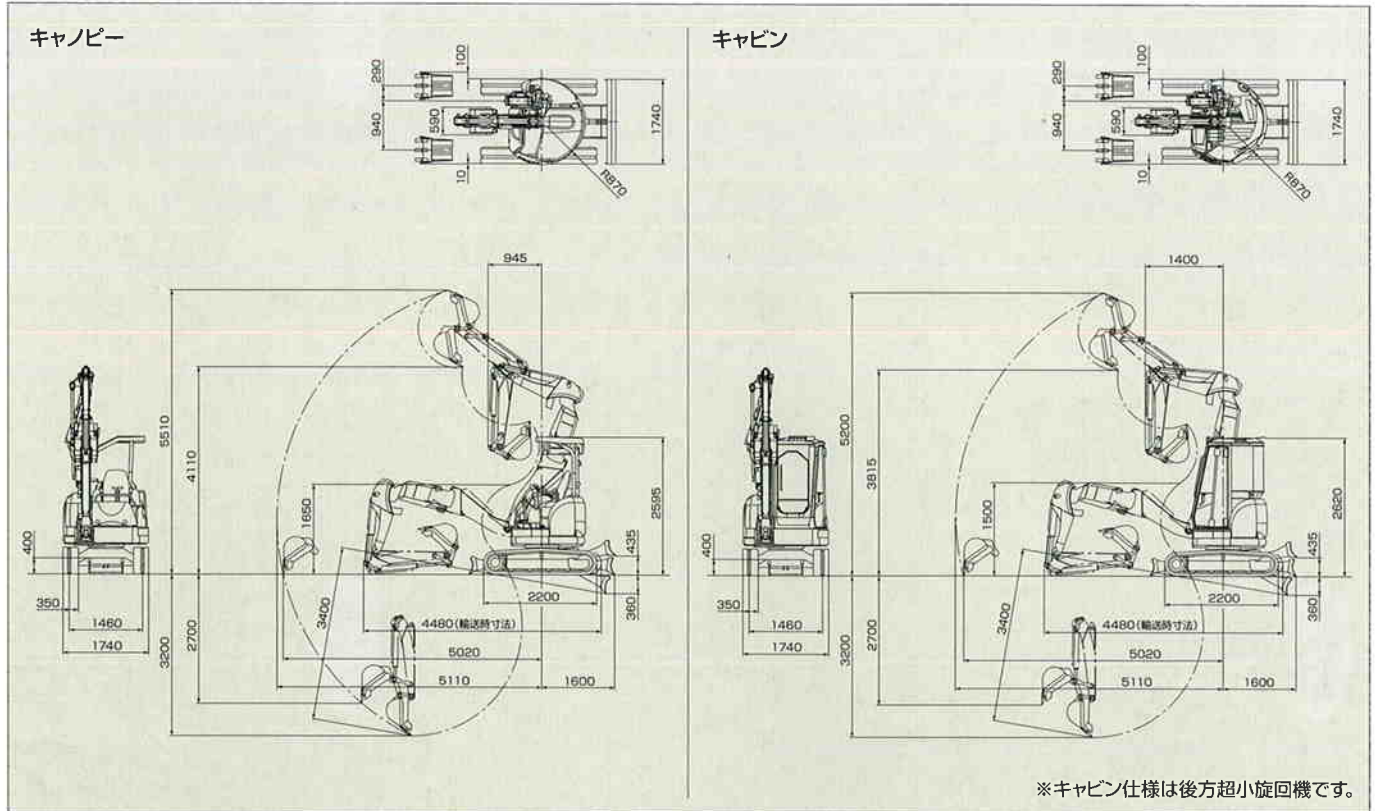
- 単位は国際単位系によるSI単位表示。()内は従来の単位表示を併記したものです。
- 仕様は改良などにより、予告なく変更することがあります。
- 商品の色は印刷の関係上、実物と異なる場合があります。
- 掲載写真はカタログ用にポーズをつけて撮影したものです。運転席から離れる場合はバケットを必ず接地してください。



キャノピー仕様 [写真はB4Σ]

キャビン仕様 [写真はB3Σ/オプション装着車です]

■外形寸法図(単位:mm)



■要目 ()内数値は鉄クローラ

商品名称	●	B4Σ
形式	●	B4-6(キャノピー) ● B4-6(キャビン)
●質量		
機械質量	● kg	● 3800[3860] ● 3960[4020]
機体質量	● kg	● 2910[2970] ● 3070[3130]
●エンジン		
形式	●	● 立形水冷3気筒直噴ディーゼル
名称	●	● 3TNV88-QBV
出力 / 回転数	● kW/min ⁻¹ (PS/rpm)	● 20.9/2300 (28.4/2300)
●バケット		
新JIS表示容量	● m ³	● 0.11
旧JIS表示容量	● m ³	● 0.10
標準バケット幅	● mm	● 590
●作業範囲		
最大掘削深さ	● mm	● 3200
最大垂直掘削深さ	● mm	● 2700
最大掘削高さ	● mm	● 5510 ● 5200
最大ダンプ高さ	● mm	● 4110 ● 3815
床面最大掘削半径	● mm	● 5020
フロント最小旋回半径	● mm	● 945 ● 1400
ブームオフセット幅(左右)	● mm	● 940/290

商品名称	●	B4Σ
形式	●	B4-6(キャノピー) ● B4-6(キャビン)
●性能		
最大掘削力	● kN(Kgf)	● 32.3(3300)
走行速度	● km/h	● 高 4.3 低 2.3
旋回速度	● min ⁻¹ (rpm)	● 10
接地圧<ゴムシュー>	● kPa(kg/cm ²)	● 28.6(0.29) ● 29.8(0.30)
<鉄シュー>	● kPa(kg/cm ²)	● 29.5(0.30) ● 30.6(0.31)
●油圧装置		
油圧ポンプ流量	● ℓ/min	● 38.6×2(可変)・27.4×1(ギヤ)
セット圧力(メインリリーフ)	● MPa(kg/cm ²)	● 22.1(225)×2 ● 21.6(220)×1
●足まわり		
シュー形式	●	● ゴムクローラ [鉄クローラ]
シュー幅(標準)	● mm	● 350
最低地上高	● mm	● 400
●ブレード		
幅 × 高さ	● mm	● 1740×400
揚程(上・下)	● mm	● 435・360
●燃料タンク		
容量	● ℓ	● 42
●輸送時寸法		
全長×全幅×全高	● mm	● 4480×1740×2595 ● 4480×1740×2620

- 単位は国際単位系によるSI単位表示。()内は従来の単位表示を併記したものです。
- 仕様は改良などにより、予告なく変更することがあります。
- 商品の色は印刷の関係上、実物と異なる場合があります。
- 掲載写真はカタログ用にポーズをつけて撮影したものです。運転席から離れる場合はバケットを必ず接地してください。

●商品についてのお問い合わせは下記へ……



▲安全に関するご注意

- ご使用の際は、取扱説明書をよくお読みのうえ、正しくお使いください。
- 故障、事故を未然に防止するため、定期点検は必ずおこなってください。

ヤンマ-建機株式会社

福岡県筑後市大字熊野1717-1 (〒833-0055) TEL(0942) 53-6121 FAX(0942) 53-6855

ヤンマ-建機販売株式会社

- 本社 福岡県筑後市大字熊野1717-1 (〒833-0055) TEL(0942) 53-5254 FAX(0942) 53-7955
- 北海道営業部 札幌市厚別区厚別東4条4丁目8-1 (〒004-0004) TEL(011) 807-3900 FAX(011) 898-8088
- 東北営業部 宮城県仙台市宮城野区福田町南1-1-10 (〒983-0025) TEL(022) 259-7201 FAX(022) 259-7205
- 関東営業部 東京都中央区八重洲2-1-1 (〒104-8486) TEL(03) 6202-0221 FAX(03) 6202-0074
- 中部営業部 愛知県海部郡蟹江町字戸2丁目33番地 (〒497-0050) TEL(0567) 95-5355 FAX(0567) 95-5099
- 近畿営業部 大阪府東大阪市高井田本通1-7-30 (〒577-0066) TEL(06) 6783-2391 FAX(06) 6783-7975
- 中国営業部 広島県広島市佐伯区隣の浜3-1-31 (〒731-5145) TEL(082) 923-4114 FAX(082) 923-0668
- 四国営業部 香川県高松市国分寺町新居508-2 (〒769-0101) TEL(087) 874-9112 FAX(087) 874-9120
- 九州営業部 福岡県福岡市博多区西月隈1丁目5-8 (〒816-0857) TEL(092) 441-0928 FAX(092) 474-6500

●ヤンマ-沖縄株式会社 沖縄県宜野湾市大山7-11-12 (〒901-2223) TEL(098) 898-3111 FAX(098) 898-8082

2007年11月作成 ② 00006011567 0703(N)



この印刷物は古紙配合率100%再生紙と植物性大豆油インキを使用しています。